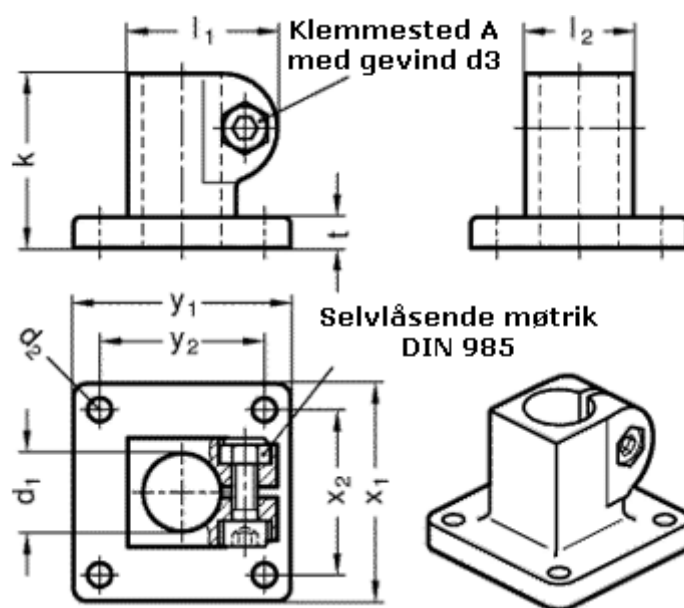


Varenummer: 20162B162NI
Beskrivelse: E+G
Fod rørholder GN162-B16-2-NI

Mål



d1 = B16
d2 = 5.5
d3 = M 6
k = 40
l1 = 34.5
l2 = 25
t = 7

x1 = 50
x2 = 38
y1 = 50
y2 = 38

Vippehåndtag = GN 911-M6-22 skal bestilles separat